

Crystal Resonator (晶体谐振器): KX49U

Applications 应用

Frequency sources, time references, video systems, communication systems, measuring instruments, computers, embedded systems, functional module
 频率源, 时间基准, 视频系统, 通信系统, 测量仪器, 计算机, 嵌入系统, 功能模块等



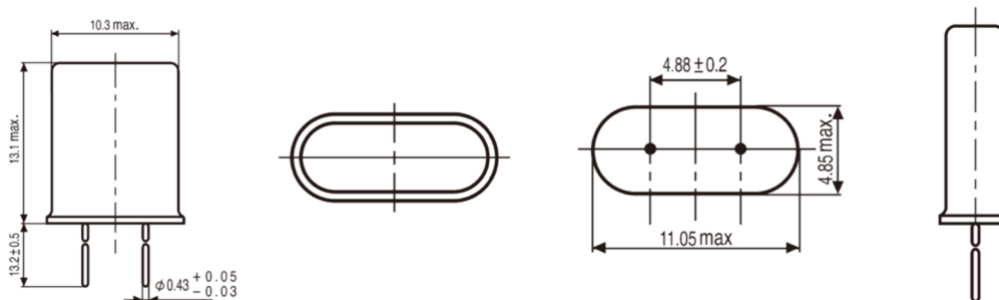
General Specifications 规格参考

PARAMETER	性能参数	数值
Frequency Range	频率范围	1.8MHz ~ 210MHz
Oscillation Mode	振荡方式	基频/泛音
Frequency Tolerance (25°C±3°C)	调整频差	±5ppm ~ ±30ppm
Load Capacitance	负载电容	Series or Parallel (8~32pF)
Frequency Stability	温度频差	见下表
Operating Temperature Range	温度范围	见下表
Equivalent Series Resistance	谐振电阻	25 Ω ~ 500Ω
Drive Level	激励电平	100μW typical, 500μW max
Shunt Capacitance	静电容	6pF max
Insulation Resistance	绝缘电阻	500MΩ min
Storage Temperature Range	储存温度范围	-55°C to +125°C
Aging Per Year	老化率	±3ppm/year ~ ±5ppm/year

Frequency Stability 温度频差 VS Operating Temperature Range 温度范围						
Temp. Code	Temp.\ppm	±10	±20	±30	±50	±100
B	-20~70°C	○	○	○	○	○
C	-40~85°C		○	○	○	○
D	-55~85°C			○	○	○
E	-55~105°C				○	○
F	-55~125°C					○

备注: 若有其它规格需求请告知。

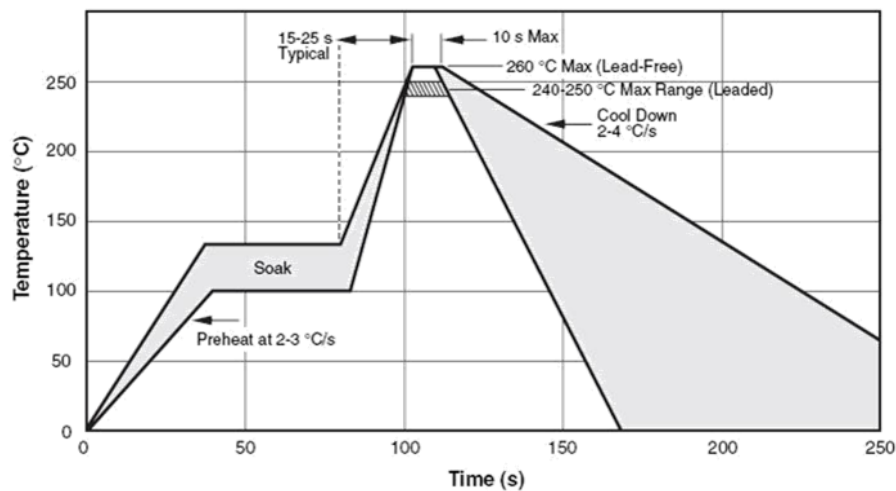
Outline Dimensions (Unit: mm) 外形尺寸



Part Number Guide 产品编号

KX49U	-	1.8432	-	F	-	20	-	C	-	30	-	30	-	
型号	-	标称频率	-	振荡方式	-	负载	-	工作温度	-	调整频差	-	温度频差	-	特殊要求
'KX': 产品系列 '49U': 封装尺寸 MHz				F-基频 T-泛音				B: -20~+70°C C: -40~+85°C D: -55~+85°C E: -55~+105°C F: -55~+125°C		05 = ±5ppm 10 = ±10ppm 15 = ±15ppm 20 = ±20ppm 30 = ±30ppm		10 = ±10ppm 20 = ±20ppm 30 = ±30ppm 50 = ±50ppm 100 = ±100ppm		NS 特殊要求

Wave Solder Profile 波峰焊



Average Ramp-up Rate	升温速度	~200°C/Second
Heating Rate during preheat	预热速度	1~2°C/second typical; 4°C/second max
Final Preheat Temperature Ts	最终预热温度	~130°C
Peak Temperature Tp	最高温度	260°C
Time within +0°C/-5°C of actual temperature tp	实际温度时间	10 seconds
Ramp-Down Rate	降温速度	5°C/second max

Revision 版本

版本 Rev.	修改页 Revise Page	修改内容 Revise Contents	日期 Date	修改人 Reviser
0	N/A	Initial issue	2020.09.27	JH